

# 405U/R1, 405U/L et 405U/L2 Pompes compactes à contrôle manuel et automatique

# 400 série

Watson-Marlow Pompes

## CARACTÈRES

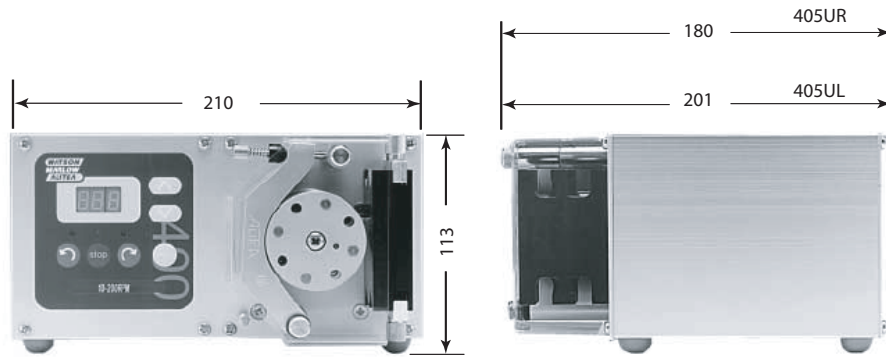
- La 405U/R1 délivre un débit de 0.44 à 610 ml/min sur 1 seul canal.
- La 405U/L délivre un débit non pulsé de 0.86 à 730 ml/min sur un seul canal avec un double élément Y.
- The 405U/L2 délivre un débit allant jusqu'à 370 ml/min sur 2 canaux.
- Contrôle de la vitesse via un clavier à membrane avec écran monté en façade de l'entraînement.
- Débit réversible pour ré-aspiration du produit.
- Bouton d'amorçage rapide "Max" .
- Galets et roulements en Inox.
- Contrôle analogique de la vitesse et du démarrage par prise 15 broches.
- Occlusion ajustable (pression)



## PERFORMANCE

Gammes de débits, par canal (ml/min)									
	Diamètres de tube et débits (ml/min)								
	Vitesse tr/min	0.5mm	0.8mm	1.6mm	2.4mm	3.2mm	4.0mm	4.8mm	6.4mm
405U/R1	20-200	0.44-4.4	1.1-11	4.4-44	9.8-98	17-170	26-260	37-370	61-610
405U/L	20-200	0.86-8.6	2.2-22	8.8-88	20-200	34-340	52-520	73-730	
405U/L2	20-200	0.44-4.4	1.1-11	4.4-44	9.8-98	17-170	26-260	37-370	

## FIGURE



## SPÉCIFICATIONS TECHNIQUES

Poids	3.5kg
Température de fonctionnement	5°C à 40°C
Niveau sonore	<70dBA at 1m
Rapport de réduction	10:1
Normes	CE,BS0800,IEC335-1,EN60529 (IP21)
Alimentation	30VA, 220-240V 50/60Hz 1ph

## MATERIAUX DE CONSTRUCTION

Composant	Matériaux
Entraînement	Aluminium anodisé extrudé
Façades entraînement	Aluminium anodisé
Stator de tête de pompe	Aluminium anodisé extrudé
Galets de tête de pompe	Inox
Capot protecteur de tête de pompe	Résine Polyester (PET)
Rotor	Aluminium
Pinces de maintien des tubes	Acétal

## RÉFÉRENCES

Codes produit	t/min	Description
040.5S1R.010*	10-200	405U/R1 220-240V 50/60Hz 1ph Pompe simple canal.
040.5S1L.010*	10-200	405U/L 220-240V 50/60Hz 1ph Pompe pour élément Y.
040.5S1L.020*	10-200	405U/L2 220-240V 50/60Hz 1ph Pompe 2 canaux.
049.0011.000	400AC1	Câble de contrôle 0-10V CW/STOP/CCW 1.5m.
049.0031.000	400AC2	Câble de contrôle 4-20mA CW/STOP/CCW 1.5m
049.0051.000	400AC3	Câble de contrôle CW/STOP/CCW 1.5m
049.0071.000	400AC4	Pédale START/STOP avec 3 m de câble.

\*Remplacer le dernier 0 par A, E ou U pour alimentation par prise Américaine, Européenne ou Anglaise.(USA :110V 1ph 60Hz)

### Références Tubes

Diamètre/épaisseur (mm)	Bioprène	Marprène	Platinum Silicone	
0.5 / 1.6	903.0005.016	902.0005.016	913.A005.016	
0.8 / 1.6	903.0008.016	902.0008.016	913.A008.016	
1.6 / 1.6	903.0016.016	902.0016.016	913.A016.016	
3.2 / 1.6	903.0032.016	902.0032.016	913.A032.016	
4.8 / 1.6	903.0048.016	902.0048.016	913.A048.016	
6.4 / 1.6	903.0064.016	902.0064.016	913.A064.016	
Diamètre/épaisseur (mm)	Néoprène	STA-PURE ®	Chem-Sure ®	PVC
0.8 / 1.6	920.0008.016			950.0008.016
1.6 / 1.6	920.0016.016	960.0016.016	965.0016.016	950.0016.016
3.2 / 1.6	920.0032.016	960.0032.016	965.0032.016	950.0032.016
4.8 / 1.6	920.0048.016	960.0048.016	965.0048.016	950.0048.016
6.4 / 1.6	920.0064.016	960.0064.016	965.0064.016	950.0064.016

### Références de éléments Y pour tête de pompe L

Diamètre/épaisseur (mm)	Marprène	Peroxide Silicone		
1.6 / 1.6	902.E016.016	910.E016.016		
2.4 / 1.6	902.E024.016	910.E024.016		
3.2 / 1.6	902.E032.016	910.E032.016		
4.8 / 1.6	902.E048.016	910.E048.016		

®STA-PURE et Chem-Sure sont de Marques déposée par W.L Gore & Associates Inc.

**WATSON  
MARLOW  
POMPES**

Pompes Watson-Marlow SA  
16, rue de moronval, 28100 Dreux, France  
Tel: +33 (0) 2 37 38 92 03 Fax: +33 (0) 2 37 38 92 04  
www.watson-marlow.com Email info@watson-marlow.fr