

Pompe 520S/REM, 520U/REM, 520Du/REM 2-4 bar IP31 dotate di testine per elementi LoadSure®

serie 500

Watson-Marlow Pumps Group

CARATTERISTICHE

- Portate fino a 3.500 ml/min con pressione massima di 2 bar (30 psi) con elementi 520 LoadSure®
- La testina 520REL presenta con rulli a molla per una precisione elevata e un pompaggio leggero dei fluidi sensibili alle sollecitazioni
- Struttura robusta della testina con rotore e corpo in PPS (solfuro di polipifenilene) rulli e cuscinetti in acciaio inossidabile
- Precisa gamma di controllo della velocità 2.200:1 da 0,1 a 220 giri/min in incrementi di 0,1 giri/min
- Motore CC brushless ad alta efficienza che non richiede manutenzione
- Protezione ingresso IP31 adatta alla pulizia con un panno per ambienti industriali leggeri
- Doppia tensione, 115 V/230 V 50/60 Hz



2 - 4 bar
30 - 60 psi



Watson-Marlow... Innovation in Full Flow

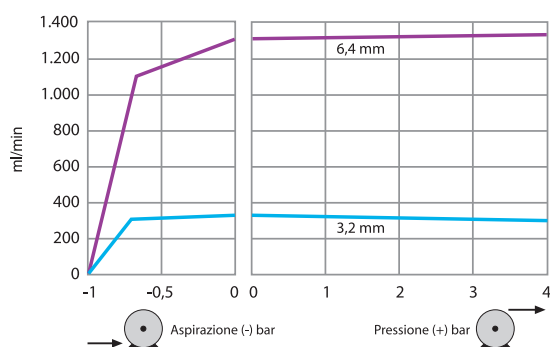
FUNZIONALITÀ

Unità pompa	520S	520U	520Du
Comando manuale			
MemoDose - erogazione accurata in una dose singola	•	•	•
Taratura completa con scelta di unità di flusso			•
Taratura semplice per visualizzare la portata in ml/min	•	•	
Scelta di visualizzazione della portata o della velocità	•	•	•
Comando a distanza			
Input funzionamento/arresto, cambio direzione, commutazione auto/manuale, rilevatore di perdite (tramite chiusura del contatto o logica industriale da 5 V TTL)		•	•
Funzionamento remoto di MemoDose (interruttore a pedale/a mano o input logico)		•	•
Output IP31	•	•	•
Comando analogico della velocità			
Input programmabili del software; 0-10 V, 1-5 V o 4-20 mA		•	•
Output analogiche; 0-10 V		•	
Output analogiche; 0-10 V, 4-20 mA			•
Gestione della velocità tastiera/input analogica (sostituzione delle pompe a			•
Output di frequenza del tachimetro; 0-1258 Hz		•	•
Comunicazione digitale			
Comando di rete RS485			•
Sicurezza			
Codice di sicurezza di base per la protezione delle impostazioni	•	•	•

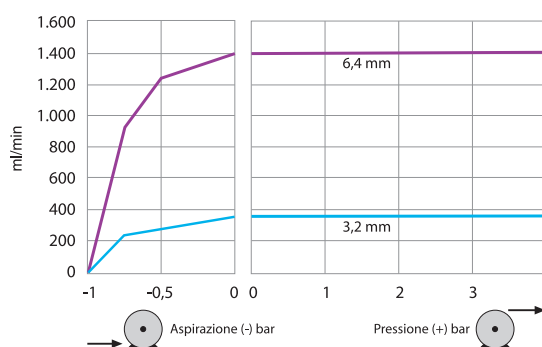
PRESTAZIONI

Portate (ml/min) del tubo dell'elemento LoadSure®			
Materiale tubo	Velocità	3,2 mm	6,4 mm
STA-PURE® serie PCS e serie PFL	Da 0,1 a 220 giri/min	0,18-390	0,70-1.500
Marprene TM, Bioprene TM	Da 0,1 a 220 giri/min	0,17-370	0,67-1.500

Marprene 2-4 bar 200 giri/min

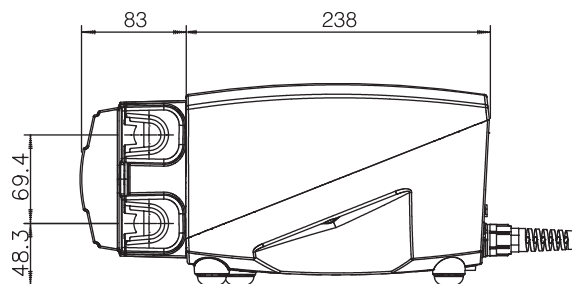
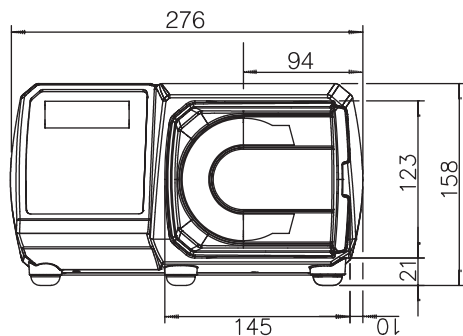


STA-PURE® serie PCS 2-4 bar 200 giri/min
in senso antiorario



Per ottenere una pressione di 4 bar la pompa deve ruotare in senso antiorario

DISEGNI



Tutte le dimensioni in mm

SPECIFICHE

	520S, 520U, 520Du
Tensione in ingresso	IP31 / NEMA 2
Alloggiamento di protezione	Adatto alla pulizia con panno
Idoneità	Ambienti industriali asciutti con atmosfera non corrosiva (Senza condensa) 80% fino a 31°C, con diminuzione lineare fino a 50% a 40°C
Umidità	
Temperatura	Da 5 a 40°C
Peso pompa	9,82 kg
Rapporto di comando della velocità	2.200:1
Valore di coppia	2,2 Nm con funzionamento continuo
Rumorosità	<70 dB(A) a 1 m
Standard	CE, cETLus

MATERIALI DI COSTRUZIONE

Componente	Materiale
Tastiera	Poliestere
Piastra portainterruttori	Plastica ABS caricata di fibra di vetro
Piastra di otturazione posteriore	Acciaio inossidabile 304
Custodia unità di azionamento	Alluminio pressofuso LM24
Rivestimento corpo	Pretrattamento Alocrom, strato di polvere di poliestere per uso esterno
Albero di azionamento	Acciaio al carbonio sottoposto a nichelatura chimica
Corpo testina	PPS (solfuro di polifenilene)
Protezione	Policarbonato
Guarnizione protezione	Neoprene
Mozzo del rotore	Acciaio inossidabile 316
Bracci dei rulli, copertura del rotore	PPS (solfuro di polifenilene)
Rulli principale/guida	Acciaio inossidabile 316
Cuscinetti a rulli di banco	Acciaio inossidabile con guarnizioni in PTFE
Apertura e dado di scarico	PP (polipropilene)
Attacco di scarico	Hytrel

INFORMAZIONI PER ORDINARE IL PRODOTTO

Codici prodotto di pompe e testine

Descrizione	Codice componente	Descrizione	Codice componente
Solo testina 520REM	053.1011.EM0	Solo meccanismo di azionamento 520S	056.7131.000*
Pompa 520SN/REM	050.7131.EM0*	Solo meccanismo di azionamento 520U	056.7141.000*
Pompa 520UN/REM	050.7141.EM0*	Solo meccanismo di azionamento 520Du	056.7151.000*
Pompa 520DuN/REM	050.7151.EM0*	Rilevatore di perdite	059.8121.000

*Fornito come cavo di alimentazione da 2,4 metri senza presa. Per specificare se cavo di alimentazione da 2,8 metri per mercato americano, europeo o inglese, indicare A, E o U rispettivamente. Sostituire l'ultimo zero con il codice del cavo di alimentazione. Ad esempio - 050.7131.10A indica una pompa 520S/R con cavo di alimentazione americano.

Codici prodotto elemento

	Elementi industriali LoadSure® Raccordi PVDF a rilascio rapido		Elementi sanitari LoadSure® Raccordi PVDF sanitari da 3/4 pollici	
	3,2 mm	6,4 mm	3,2 mm	6,4 mm
Bioprene TM			903.P032.PFT	903.P064.PFT
STA-PURE® serie PFL	965.M032.PFQ	965.M064.PFQ	965.M032.PFT	965.M064.PFT
Marprene TM	902.P032.PFQ	902.P064.PFQ		
GORE® Style 400		964.P064.PFQ		

Tutte le portate indicate sono state ottenute pompando acqua a 20°C con pressioni di aspirazione e di mandata trascurabili. Watson-Marlow, Bioprene e Marprene, Pumpsil e PureWeld sono marchi di fabbrica di Watson-Marlow Limited. Disclaimer Le informazioni contenute in questo documento sono ritenute corrette al momento della pubblicazione. Tuttavia, Watson-Marlow Limited declina ogni responsabilità per eventuali errori presenti nel testo e si riserva il diritto di modificare le specifiche senza preavviso. LoadSure è un marchio di fabbrica di Watson-Marlow Limited. STA-PURE® serie PFL e STA-PURE® serie PCS sono marchi registrati di W.L. Gore & Associates Inc. Al momento dell'ordinazione delle pompe e dei tubi, specificare il codice prodotto.

**WATSON
MARLOW**

Watson-Marlow Pumps Group

Watson-Marlow Pumps S.r.l.
Via Padana Superiore 74/D, 25080 Mazzano (BS)
Tel: +39 03 06871184 Fax: +39 03 06871352
www.watson-marlow.it info@wmpg.it

Watson-Marlow...Innovation in Full Flow