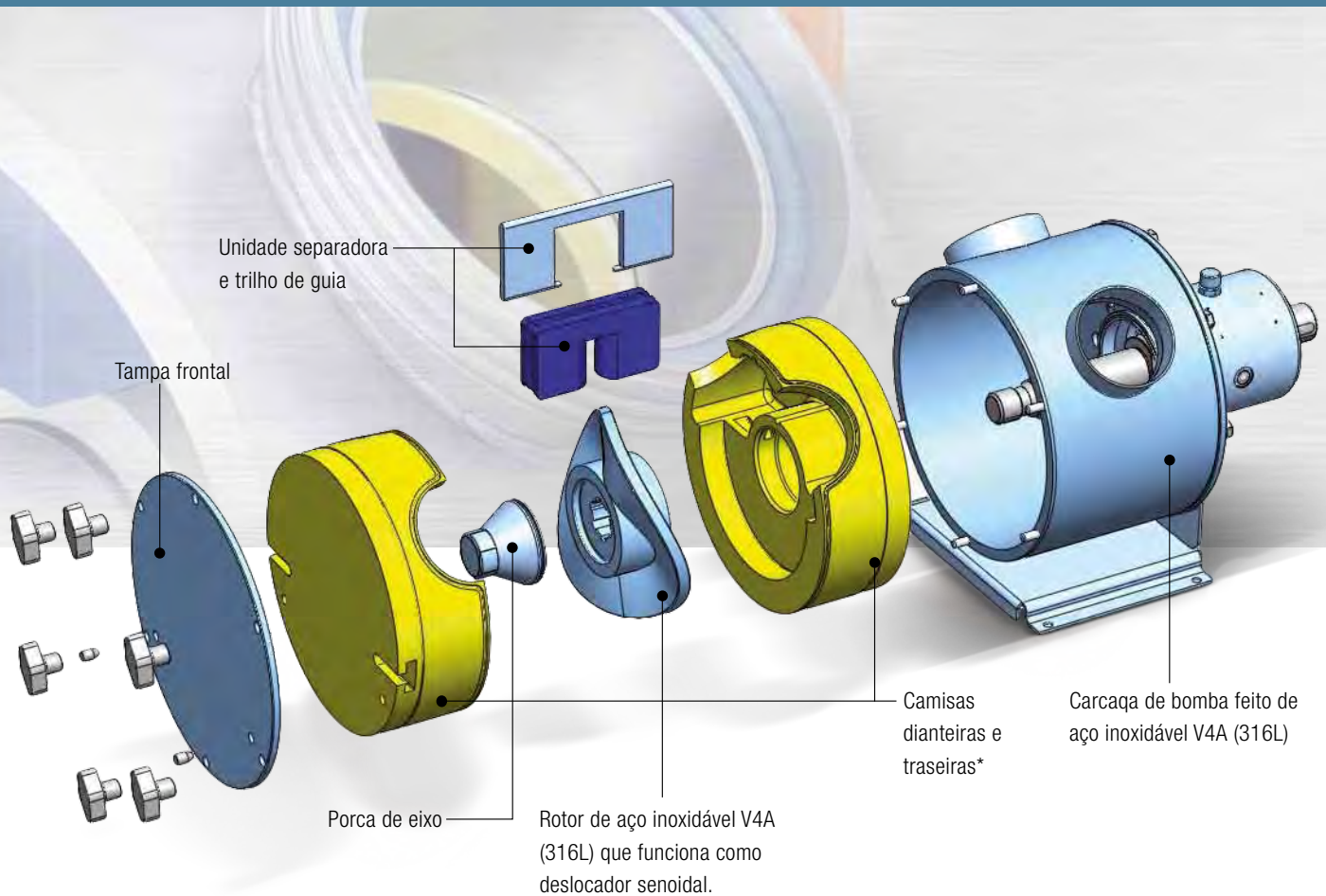


# BOMBAS ECOSINE

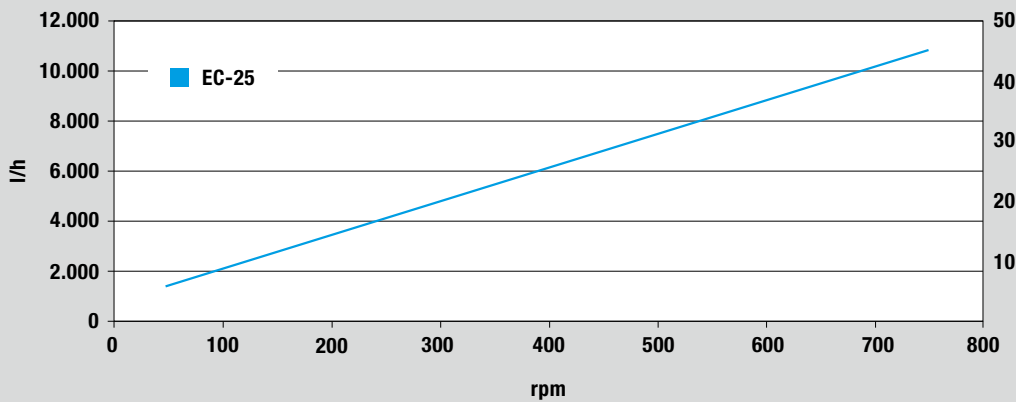
## Dados de Engenharia e Técnicos



- Bomba sanitária para pressão até 6 bar, com operação bidirecional.
- Todas as partes úmidas em aço inoxidável V4A (316L).
- \*O material da camisa dianteira e traseira é resistente a diversos produtos químicos e solventes, com temperaturas operacionais máximas entre 85 e 95 °C.
- Disponível sistema de vedação com retentor ou vedação mecânica simples.
- Acionamento e base disponíveis em diferentes materiais, para adequação a diferentes aplicações, incluindo unidades móveis.

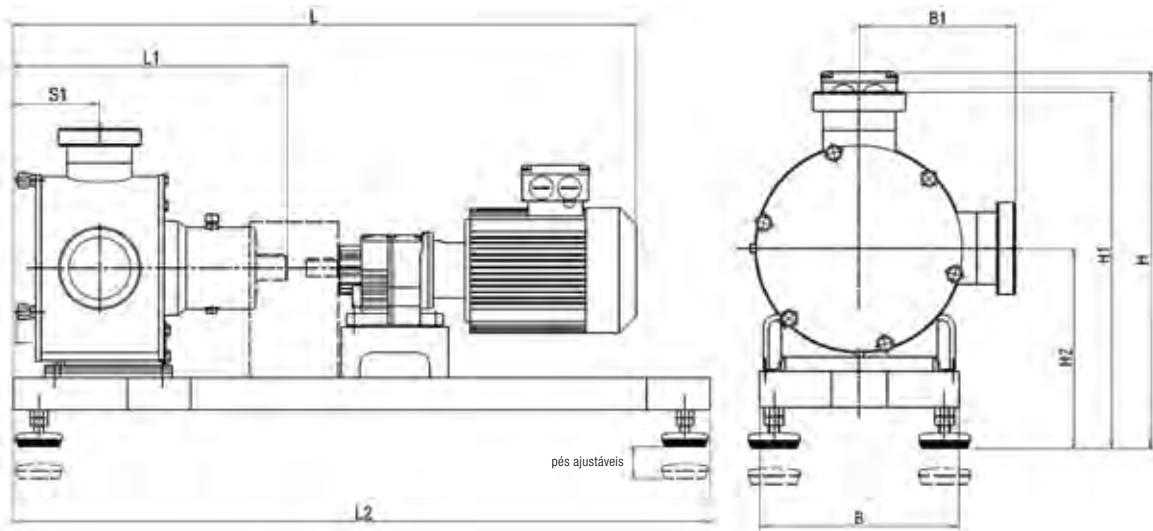
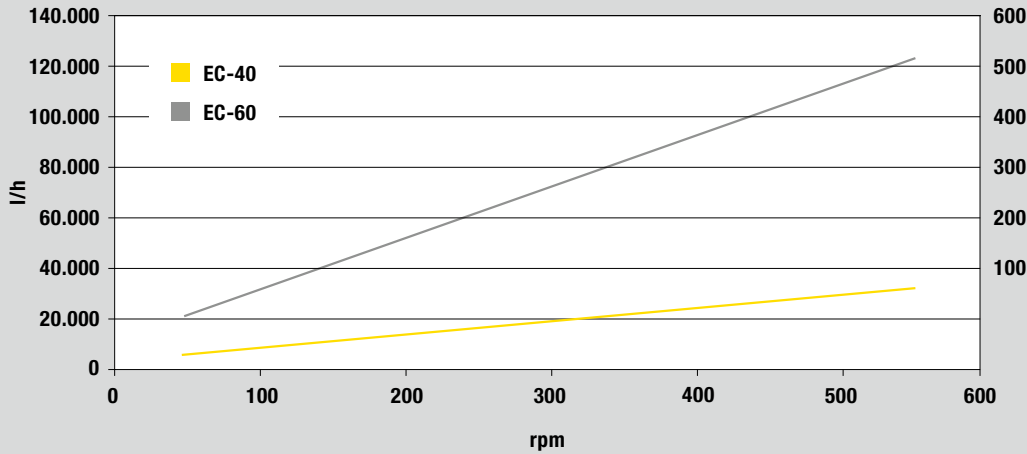
### Dados Técnicos

modelo	granulometria máxima		volume por revolução		velocidade rpm	vazão máxima		pressão máxima		temperatura máxima		diâmetro do eixo		altura de eixo	
	mm	pol	litro	Galões EUA		l/h	Gal EUA/ min	bar	psi	°C	°F	mm	pol	mm	pol
<b>EC-25</b>	22	0,87	0,224	0,06	800	10.752	47,3	6	85	95	200	28	1,10	119	4,69
<b>EC-40</b>	36	1,42	0,875	0,23	600	31.600	138,7	6	85	95	200	38	1,50	173	6,81
<b>EC-60</b>	60	2,36	3,400	0,90	600	122.400	538,9	6	85	95	200	50	1,97	234	9,21



## Curvas de desempenho

A curva de desempenho mostra a vazão teórica. Válida quando o produto apresenta viscosidade newtoniana de aproximadamente 2.000 mPas. Acima disso, a bomba MasoSine trabalha sem refluxo.



### Tamanho da bomba

modelo	L		L1		L2		S1		B		B1		H		H1		H2											
	min.	máx.	min.	máx.	min.	máx.	min.	máx.	min.	máx.	min.	máx.	min.	máx.	min.	máx.	min.	máx.										
	mm	pol	mm	pol	mm	pol	mm	pol	mm	pol	mm	pol	mm	pol	mm	pol	mm	pol	mm	pol	mm	pol	mm	pol				
<b>EC-25</b>	832	32,8	915	36,0	340	13,4	800	31,5	105	4,1	210	8,3	132	5,2	160	6,3	384	15,1	460	18,1	395	15,6	395	15,6	233	9,2	233	9,2
<b>EC-40</b>	983	38,7	1.068	42,1	432	17,0	1.100	43,3	136	5,4	280	11,1	181	7,1	220	8,7	454	17,9	548	21,6	470	18,5	508	20,0	288	11,3	288	11,3
<b>EC-60</b>	1.305	51,4	1.701	67,0	675	26,6	1.355	53,4	212	8,4	380	15,0	295	11,6	315	12,4	638	25,1	765	30,1	645	25,4	665	26,2	350	13,8	350	13,8

Watson-Marlow é marca comercial da Watson-Marlow Limited. As informações neste documento são tidas como corretas, porém o a Watson-Marlow Limited não se responsabiliza por nenhum erro que possa conter e se reserva o direito de alterar estas especificações sem aviso prévio.  
Informe o código do produto ao fazer pedido de bombas e tubulação.

**WATSON  
MARLOW**  
**MasoSine**

**Watson-Marlow Bredel Industria e Comercio de Bombas Ltda**  
Alameda Juari, 559 • Tamboré • Barueri • São Paulo CEP: 06460 - 090 • Brasil  
Tel: +55 (11) 2155-4000 • Fax: +55 (11) 2155-4001  
Email: info4brazil@watson-marlow.com • www.watson-marlow.com.br

Watson-Marlow ... Innovation in Full Flow